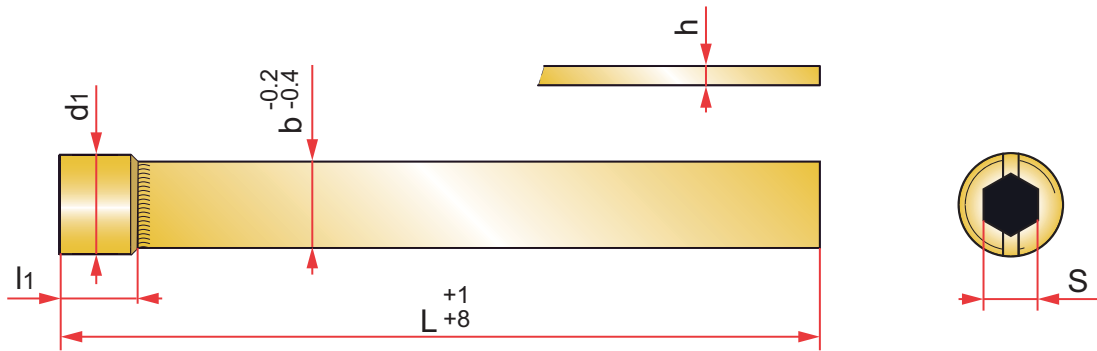


Threaded straight plug baffles
 Refrigerador de lámina
 Przegroda
 Refrigerador de lamina
 Bloc de refroidissement a lame



Mat. : Brass / Latón / Mosiądz / Latão./ Laiton.

I2	S	d2	I1	b	h	d1	L	REF.
8	5	8	8	8	2	G1/8	100	BR965/ 1/8-100
						G1/8	200	BR965/ 1/8-200
11	6	11	10	11	2	G1/4	125	BR965/ 1/4-125
						G1/4	150	BR965/ 1/4-150
						G1/4	250	BR965/ 1/4-250
15	8	14,7	10	14,7	2	G3/8	150	BR965/ 3/8-150
						G3/8	300	BR965/ 3/8-300

