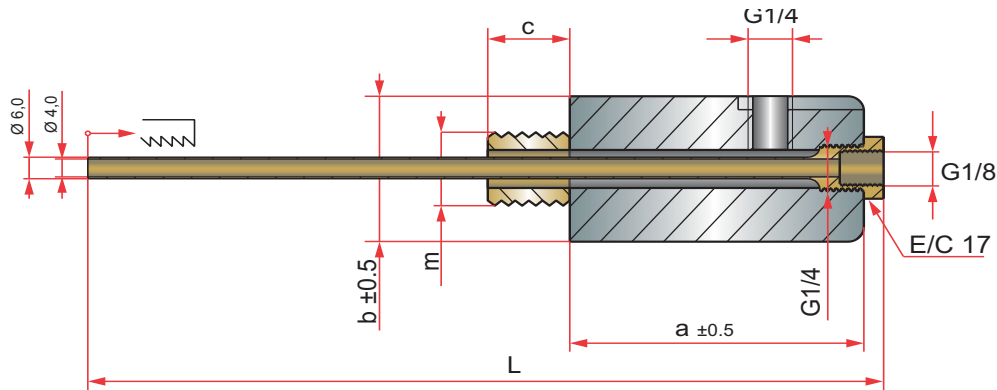


BR96



Rotating cooling plug
 Fuente de refrigeración rotativa
 Obrotowy system chłodzenia
 Fonte de refrigeração rotativa
 Systeme de refroidissement rotative



Temp. C: 0-90° C. R. P. M. : 0-500.

L	c	b	a	m	REF.
200	16	40	50	G1/4	BR96/ 1/4
				G3/8	BR96/ 3/8

