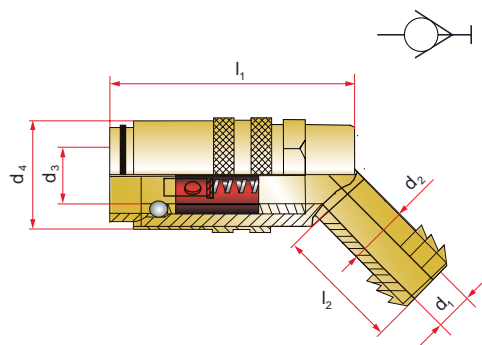


BR803/45°

Quick release coupling with valve. 45°
 Acoplamiento rápido con válvula de cierre. Ángulo de 45°
 Końcówka szybkozłączna.45°
 Acoplador rápido com válvula.45°
 Coupleur 45° rapide a obturateur

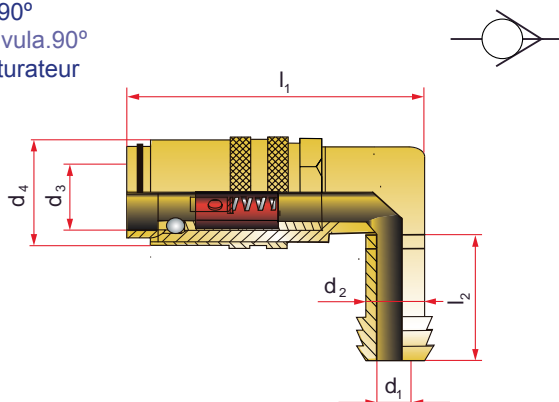


Mat. : Brass / Latón / Mosaźdz / Latão.

| l1 | l2 | d4 | d1 | d2 | d3 | REF. |
|----|----|----|----|----|------|-------------|
| 41 | 28 | 17 | 6 | 9 | 9,5 | BR803/09/45 |
| 51 | 28 | 22 | 9 | 11 | 13,6 | BR803/11/45 |

BR803/90°

Quick release coupling with valve. 90°
 Acoplamiento rápido con válvula de cierre. Ángulo de 90°
 Końcówka szybkozłączna.90°
 Acoplador rápido com válvula.90°
 Coupleur 90° rapide a obturateur



Mat. : Brass / Latón / Mosaźdz / Latão / Laiton.

| l1 | l2 | d4 | d1 | d2 | d3 | REF. |
|----|----|----|----|----|------|-------------|
| 41 | 28 | 17 | 6 | 9 | 9,5 | BR803/09/90 |
| 51 | 28 | 22 | 9 | 11 | 13,6 | BR803/11/90 |