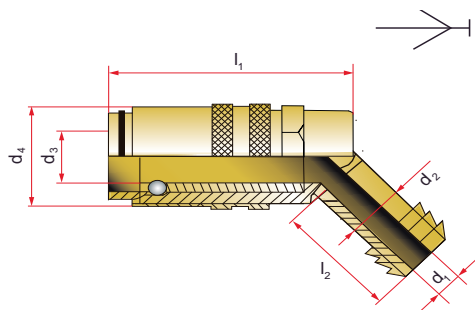


BR802/45°

Quick release coupling.45°
 Acoplamiento rápido con paso libre.45°
 Końcówka szybkozłączna. 45°
 Acoplador rapido.45°
 Coupleur rapide 45°

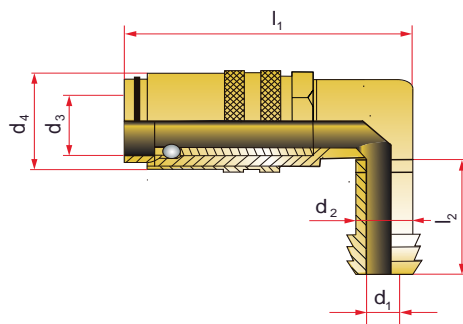


Mat. : Brass / Latón / Mosaźdz / Latão./ Laiton.

l_1	l_2	d_4	d_1	d_2	d_3	REF.
41	28	17	6	9	9,5	BR802/09/45
51	28	22	9	11	13,6	BR802/11/45

BR802/90°

Quick release coupling.90°
 Acoplamiento rápido con paso libre.90°
 Końcówka szybkozłączna. 90°
 Acoplador rapido.90°
 Coupleur rapide 90°



Mat. : Brass / Latón / Mosaźdz / Latão./ Laiton.

l_1	l_2	d_4	d_1	d_2	d_3	REF.
41	24	17	6	9	9,5	BR802/09/90
51	28	22	9	11	13,6	BR802/11/90