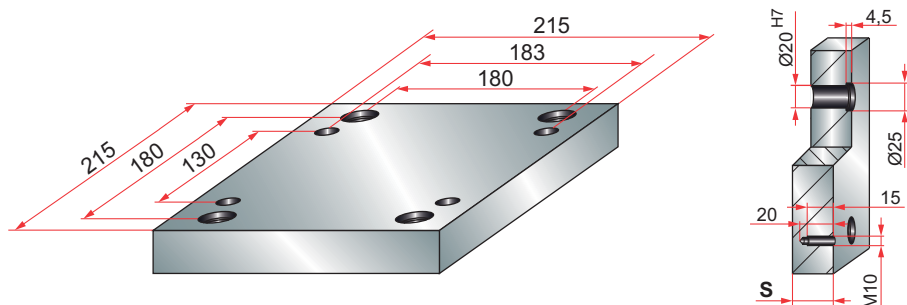
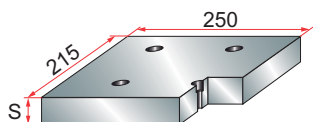


# 215.215



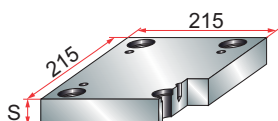
## PBA



PBA	
S	22
	32

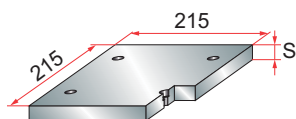
mat.: 1.1730

## PC



		Material	
		1.1730	1.2311
S	22	*	*
	27	*	*
	36	*	*
	46	*	*
	56	*	*
	66	*	*
	76	*	*
96	*	*	

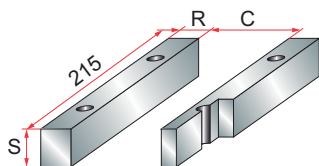
## PS



PS	
S	22
	32

mat.: 1.1730

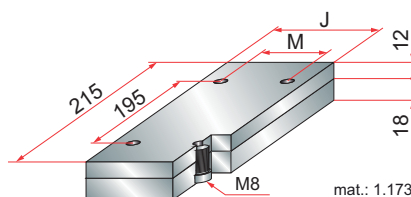
## ESP



		ESP	
		R	C
S	32	42	
	50	50	
	70	70	
	90	90	
C	151	131	

mat.: 1.1730

## CPE



J	148	128
M	128	108

mat.: 1.1730