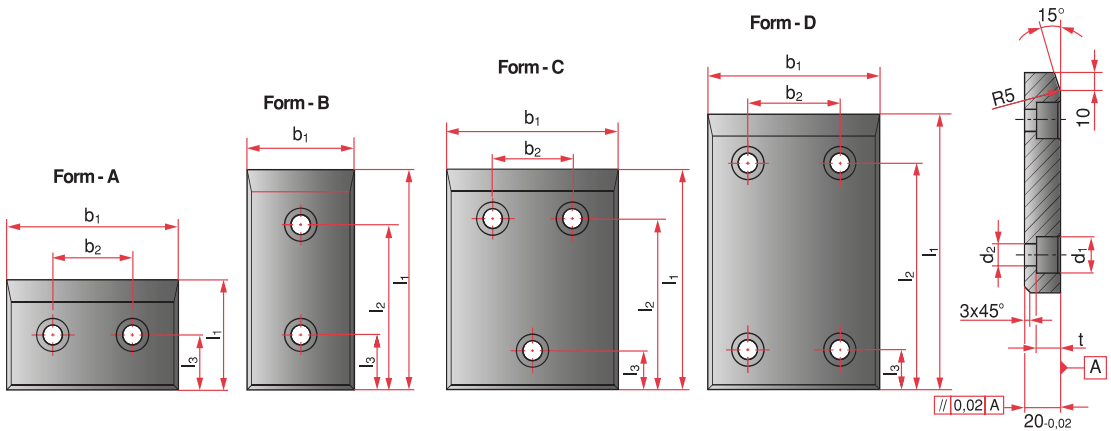


Wear plates, steel VDI 3357
Regleta de acero, VDI 3357

Mat. 16MnCr5
60/64 HRC



Form	b ₁	b ₂	d ₁	d ₂	l ₁	l ₂	l ₃	t
B	50	-	15	9	80	55	25	9
					100	75		13
					125	100		
					160	135		
					200	175		
A	80	50	15	9	50	-		9
B	-	20	13,5	80	55	25	13	
				100	75			
				125	100			
				160	135			
				200	175			
				250	210			
A	100	50	15	9	50	-	25	9
					80	-		40
B	-	20	13,5	80	55	25	13	
				100	75			
				125	100			
				160	135			
				200	175			
				250	210			
				315	275			

Form	b ₁	b ₂	d ₁	d ₂	l ₁	l ₂	l ₃	t
A	125	75	20	13,5	50	-	25	13
					80	40		
C	-	-	-	-	100	75	25	-
					125	100		
					160	135		
					200	175		
					250	210		
A	160	110	-	-	50	-	25	-
					80	40		
					100	75		
C	-	-	-	-	125	100	25	-
					160	135		
					200	175		
					250	210		
D	-	-	-	-	250	210	40	-
C	-	-	-	-	315	275	25	-
					250	210		
C	-	-	-	-	315	275	25	-

How to order: SW225/01-b1-l1 / Example: SW225/01-100-250
Forma de pedido: SW225/01-b1-l1 / Ejemplo: SW225/01-100-250