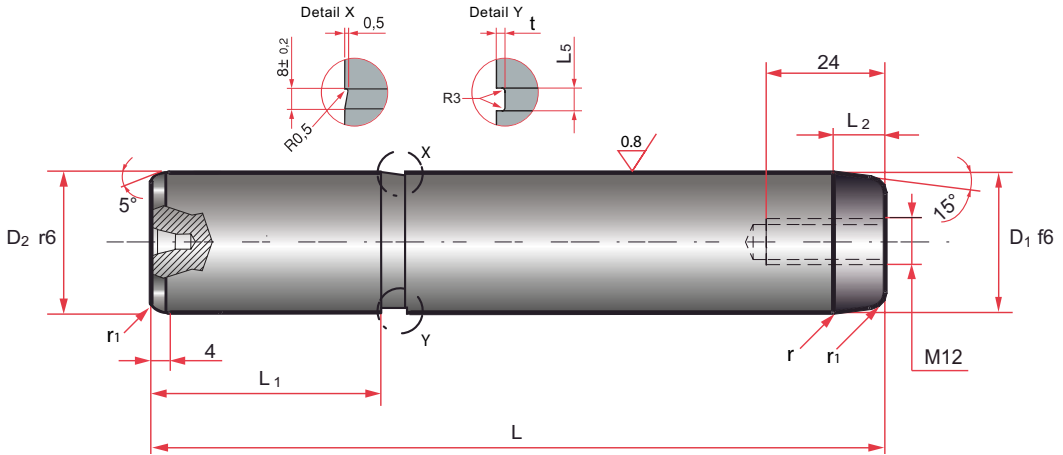


Guide pillar
Columna guía

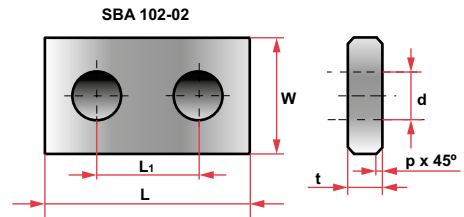


Mat. 1.6523 (21NiCrMo2) – Hardness: 60+4HRC

Mat. 1.7131 (21NiCrMo2) – Dureza: 60+4HRC

Dimensiones Dimensions		L																		
D ₁	D ₂	125	140	160	180	200	224	250	280	315	355	400	L ₁	L ₂	L ₅	r	r ₁	r ₃	t	
25		•	•	•	•								40	8	7	3	2	1	3	
32			•	•	•	•							45							
40				•	•	•	•	•	•				56	10	5	2.5		2	4	
50				•	•	•	•	•	•	•			70							10
63					•	•	•	•	•	•	•		80	12	8	3				
80						•	•	•	•	•	•		100							12

A101-02	L	W	L ₁	t	d	p
A101-02-040-2532	40	20	20	5	9	1
A101-02-048-4050	48	25	24	8	11	2
A101-02-060-6380	60	34	30	10	14	



How to order: SP202-08-D1-L / Example: SP202-08-63-400
Forma de pedido: SP202-08-D1-L / Ejemplo: SP202-08-63-400