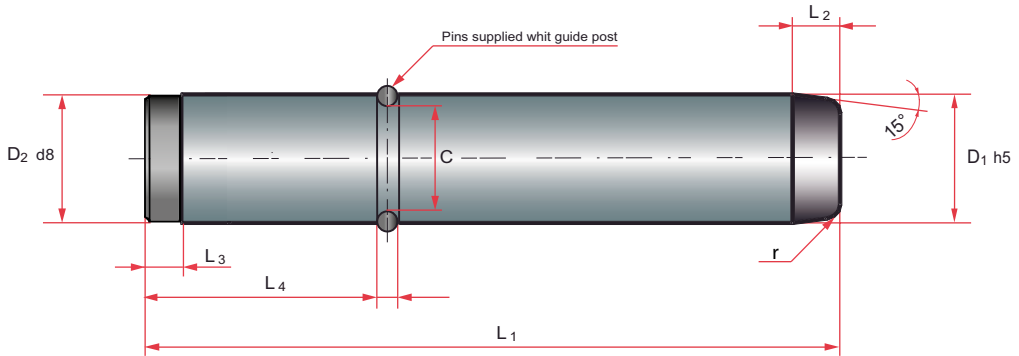
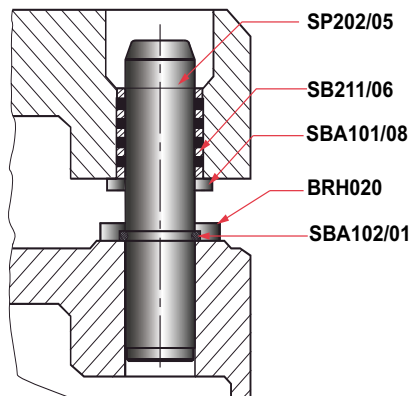


Guide pillar
Columna guía



Up to Ø30 - 1.7131 (16MnCr5) – Cemented / Bigger than Ø40 - 1.1191 (Ck 45) – Induction / Hardness: 60+4HRC
 Hasta Ø30 - 1.7131 (16MnCr5) – Cementado / Superior a Ø40 - 1.1191 (Ck 45) – Inducción / Dureza: 60+4HRC

Dimensiones Dimensions		L ₁															L ₂	L ₃	L ₄	C	r	K
D ₁	D ₂	100	125	140	160	180	200	224	250	280	315	355	400	450	500							
25		•	•	•	•	•	•	•								8	8	25	22,3	2	2,7	
32			•	•	•	•	•	•								10	12	32	27,8	4,2	6,2	
40						•	•	•	•	•					12	63		35,8				
50							•	•	•	•	•	•			16	80	45,8	2,5				
63									•	•	•	•	•	•	18	100	56,8	3				
80											•	•	•	•	125	73,8						
100												•	•	•	160	93,8						



How to order: SP202/05-D1-L1 / Example: SP202/05-32-250
 Forma de pedido: SP202/05-D1-L1 / Ejemplo: SP202/05-32-250