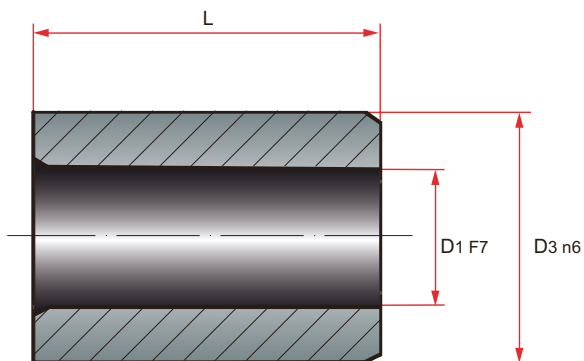


Punch Guide Bush DIN 179 A  
Casquillo guía DIN 179 A

Mat: 1.7264 Carbonitrurado 60 - 62 HRC



D1	D3	L	
		corto	largo
0,8 - 1,0	3	6	9
1,1 - 1,8	4		
1,9 - 2,6	5		
2,7 - 3,3	6	8	12
3,4 - 4,0	7		
4,1 - 5,0	8		
5,1 - 6,0	10	10	16
6,1 - 8,0	12		
8,1 - 10,0	15	12	20
10,1 - 12,0	18		
12,1 - 15,0	22		
15,1 - 18,0	26	16	28
18,1 - 22,0	30		
22,1 - 26,0	35		
26,1 - 30,0	42		

How to order: DIN179A d1xL  
Forma de pedido: DIN179A d1xL