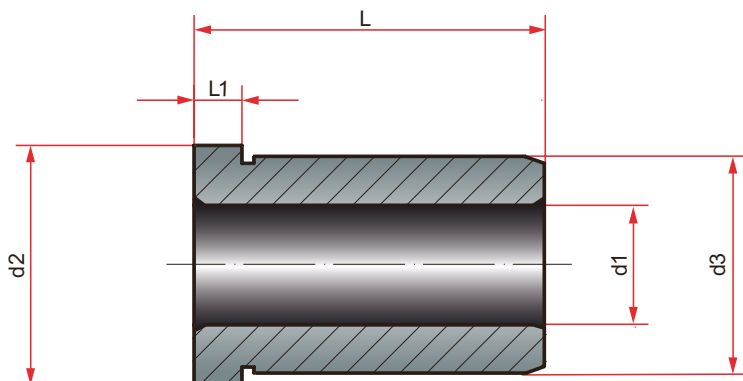


Punch guide bush DIN172A  
Casquillo guía DIN 172 A

Mat: 1.7264 Carbonitrurado 60 - 62 HRC



d1 F7		d3 n6	L		d2	L1
			corto	largo		
0,8	- 1,0	3	6	9	6	2
1,1	- 1,8	4			7	
1,9	- 2,6	5			8	
2,7	- 3,3	6	8	12	9	2,5
3,4	- 4,0	7			10	
4,1	- 5,0	8			11	
5,1	- 6,0	10	10	16	13	3
6,1	- 8,0	12			15	
8,1	- 10,0	15			18	
10,1	- 12,0	18	12	20	22	4
12,1	- 15,0	22			26	
15,1	- 18,0	26			30	
18,1	- 22,0	30	16	28	34	5
22,1	- 26,0	35			39	
26,1	- 30,0	42			46	

How to order: DIN172A/d1xL  
Forma de pedido: DIN172A/d1xL