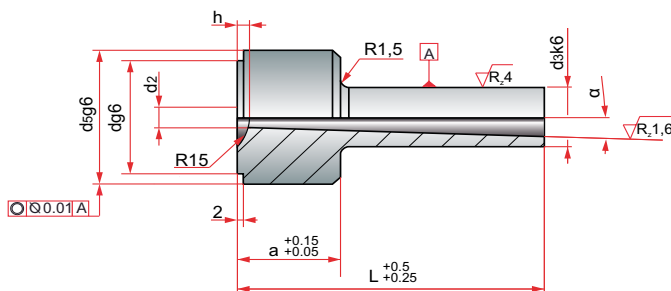


# BRB31

Sprue brushing  
 Bebedero de inyección  
 Tuleja wtryskowa  
 Injector  
 Buse d'injection

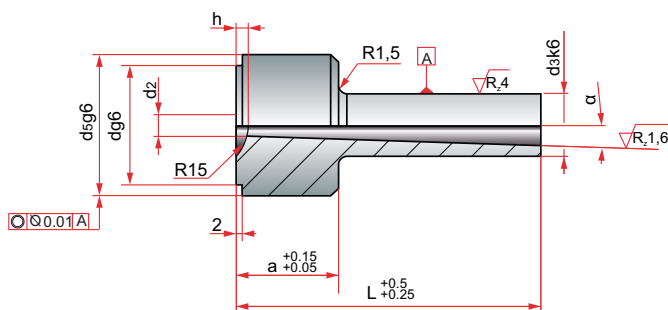


Mat. : 1.1191. Hardness: 21-23 HRC.

d2	h	$\alpha$ (°)	$d_5$	d	a	$d_3$	L	REF.
4	3	1	38	35	12	14	70	BRB31/12x070
							100	BRB31/12x100
	2	24			70		BRB31/24x070	
					100		BRB31/24x100	

# BRB31T

Sprue brushing  
 Bebedero de inyección  
 Tuleja wtryskowa  
 Injector  
 Buse d'injection



Mat. : 1.7035. Hardness: 58-60 HRC.

d2	h	$\alpha$ (°)	$d_5$	d	a	$d_3$	L	REF.
4	3	1	38	35	12	14	70	BRB31T/12x070
							100	BRB31T/12x100
	2	24			70		BRB31T/24x070	
					100		BRB31T/24x100	