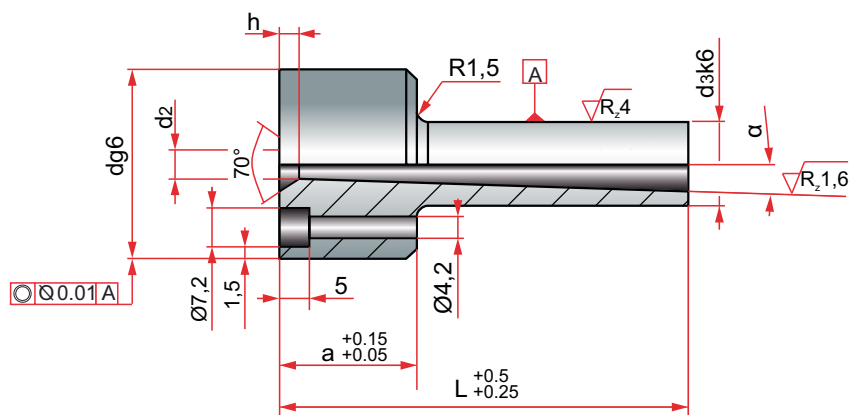


BRB1T

Sprue brushing
 Bebedero de inyección
 Tuleja wtryskowa
 Injector
 Buse d'injection



Mat. : 1.7035. Hardness: 54 ± 2 HRC.

d2	h	α (°)	d	a	d3	L	REF.
4	3	1	35	12	14	70	BRB1T/12x070
						100	BRB1T/12x100
	2	24		70		BRB1T/24x070	
	1			100		BRB1T/24x100	
				128	BRB1T/24x128		