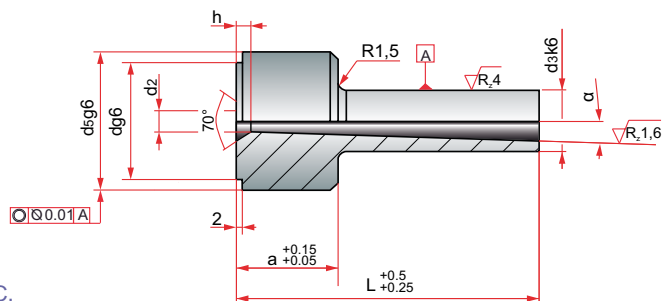


BRB11

Sprue brushing
 Bebedero de inyección
 Tuleja wtryskowa
 Injector
 Buse d'injection

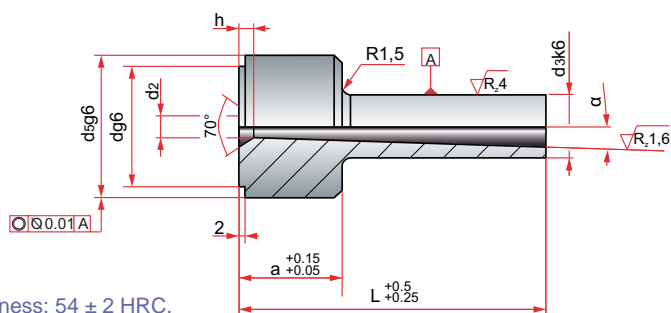


Hardness: 21-23 HRC.

d_2	h	α (°)	d_5	d	a	d_3	L	REF.
4	3	1	38	35	12	14	70	BRB11/12x070
							100	BRB11/12x100
		2			60		BRB11/24x060	
	1	70			BRB11/24x070			
		100			BRB11/24x100			

BRB11T

Sprue brushing
 Bebedero de inyección
 Tuleja wtryskowa
 Injector
 Buse d'injection



Mat. : 1.7035. Hardness: 54 ± 2 HRC.

d_2	h	α (°)	d_5	d	a	d_3	L	REF.
4	3	1	38	35	12	14	70	BRB11T/12x070
							100	BRB11T/12x100
		2			70		BRB11T/24x070	
	1	100			BRB11T/24x100			