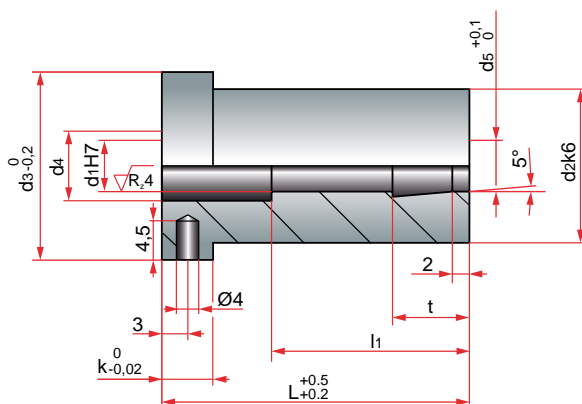


Sprue puller insert
 Casquillo de retención de colada
 Tulejowy zabierak wlewka
 Casquilho gito
 Douille de maintien de masse



Mat. : 1.7035. Hardness: 54 ± 2 HRC.

k	d3	d4	d5	d1	t	l1	d2	L	REF.
6	16	4,50	4,20	4	7	18	12	22	BR53/ 12 x 22
								27	BR53/ 12 x 27
								36	BR53/ 12 x 36
								46	BR53/ 12 x 46
	22	6,50	6,20	6	6	22	18	22	BR53/ 18 x 22
								27	BR53/ 18 x 27
								36	BR53/ 18 x 36
								46	BR53/ 18 x 46
	28	8,50	8,20	8	9,50	24	24	36	BR53/ 24 x 36
								46	BR53/ 24 x 46
								56	BR53/ 24 x 56
								76	BR53/ 24 x 76
								96	BR53/ 24 x 96

