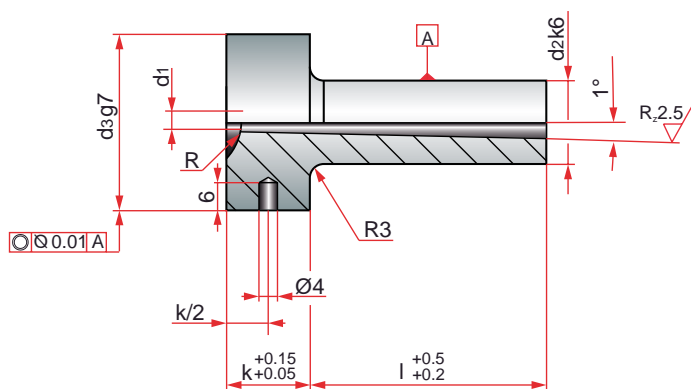


Sprue bushing
 Bebedero de inyección
 Tuleja wtryskowa
 Injector
 Buse d'injection



Mat. : 1.7035. Hardness: 54 ± 2 HRC.

d3	k	d2	l	d1	R	REF.	R	REF.		
28	13	12	22	2,5	15,5	BR511/ 12 x 22 x 2,5 x 15,5	40	BR511/ 12 x 22 x 2,5 x 40		
						BR511/ 12 x 27 x 2,5 x 15,5		BR511/ 12 x 27 x 2,5 x 40		
						BR511/ 12 x 36 x 2,5 x 15,5		BR511/ 12 x 36 x 2,5 x 40		
						BR511/ 12 x 46 x 2,5 x 15,5		BR511/ 12 x 46 x 2,5 x 40		
						BR511/ 12 x 56 x 2,5 x 15,5		BR511/ 12 x 56 x 2,5 x 40		
						BR511/ 12 x 76 x 2,5 x 15,5		BR511/ 12 x 76 x 2,5 x 40		
						BR511/ 12 x 96 x 2,5 x 15,5		BR511/ 12 x 96 x 2,5 x 40		
						22		3,5	BR511/ 12 x 22 x 3,5 x 15,5	BR511/ 12 x 22 x 3,5 x 40
									BR511/ 12 x 27 x 3,5 x 15,5	BR511/ 12 x 27 x 3,5 x 40
			BR511/ 12 x 36 x 3,5 x 15,5	BR511/ 12 x 36 x 3,5 x 40						
			BR511/ 12 x 46 x 3,5 x 15,5	BR511/ 12 x 46 x 3,5 x 40						
			BR511/ 12 x 56 x 3,5 x 15,5	BR511/ 12 x 56 x 3,5 x 40						
			BR511/ 12 x 76 x 3,5 x 15,5	BR511/ 12 x 76 x 3,5 x 40						
			BR511/ 12 x 96 x 3,5 x 15,5	BR511/ 12 x 96 x 3,5 x 40						