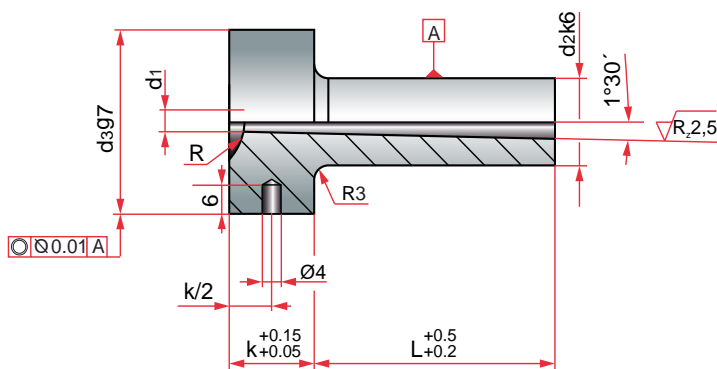


Sprue bushing
 Bebedero de inyección
 Tuleja wtryskowa
 Injector
 Buse d'injection



Mat. : 1.7035. Hardness: 54 ± 2 HRC.

d3	k	d2	L	d1	R	REF.	d1	REF.							
38	18	18	27	3,5	15,5	BR51/ 18 x 27 x 3,5 x 15,5	4,5	BR51/ 18 x 27 x 4,5 x 15,5							
						BR51/ 18 x 36 x 3,5 x 15,5		BR51/ 18 x 36 x 4,5 x 15,5							
						BR51/ 18 x 46 x 3,5 x 15,5		BR51/ 18 x 46 x 4,5 x 15,5							
						BR51/ 18 x 56 x 3,5 x 15,5		BR51/ 18 x 56 x 4,5 x 15,5							
						BR51/ 18 x 76 x 3,5 x 15,5		BR51/ 18 x 76 x 4,5 x 15,5							
						BR51/ 18 x 96 x 3,5 x 15,5		BR51/ 18 x 96 x 4,5 x 15,5							
						BR51/ 18 x 27 x 3,5 x 40,0		BR51/ 18 x 27 x 4,5 x 40,0							
			27	36	36	3,5	40,0	BR51/ 18 x 36 x 3,5 x 40,0	BR51/ 18 x 36 x 4,5 x 40,0						
								BR51/ 18 x 46 x 3,5 x 40,0	BR51/ 18 x 46 x 4,5 x 40,0						
								BR51/ 18 x 56 x 3,5 x 40,0	BR51/ 18 x 56 x 4,5 x 40,0						
								BR51/ 18 x 76 x 3,5 x 40,0	BR51/ 18 x 76 x 4,5 x 40,0						
								BR51/ 18 x 96 x 3,5 x 40,0	BR51/ 18 x 96 x 4,5 x 40,0						
								56	76	76	3,5	40,0	BR51/ 24 x 56 x 4,5 x 15,5	6,5	BR51/ 24 x 56 x 6,5 x 15,5
													BR51/ 24 x 96 x 4,5 x 15,5		BR51/ 24 x 96 x 6,5 x 15,5
BR51/ 24 x 56 x 4,5 x 40,0	BR51/ 24 x 56 x 6,5 x 40,0														
BR51/ 24 x 96 x 4,5 x 40,0	BR51/ 24 x 96 x 6,5 x 40,0														