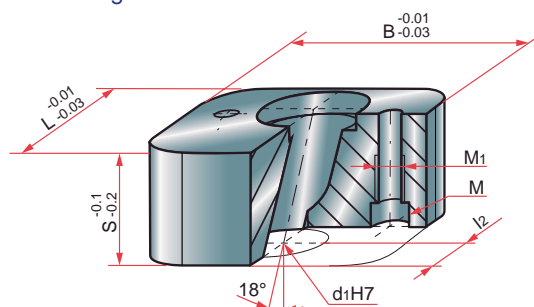


BR3060

Retainer for inclined pin
 Alojamiento para guía inclinada
 Oprawa bolców skośnych
 Alojamento para guia inclinada
 Logement pour doigt de démoulage



Mat. : 1.2312 \approx 1080 N/mm².

B	S	b1	I1	I2	M	M1	R	d1	L	REF.				
40	18	24	8	6,8	M6	M8	8	10	18	BR3060/ 10 / 18				
			8,5	10					26	BR3060/ 10 / 26				
	24	26	10	8,5					12	23	BR3060/ 12 / 23			
			10	11					30	BR3060/ 12 / 30				
44	28	28	10	9,45	M8	M10	12	16	26	BR3060/ 14 / 26				
			12	12					34	BR3060/ 14 / 34				
52	32	34	12	11					M8	M10	12	18	30	BR3060/ 16 / 30
			14	13									38	BR3060/ 16 / 38
54	36	36	12	12	M8	M10	12	20					33	BR3060/ 18 / 33
			16	15									42	BR3060/ 18 / 42
56	40	38	12	13					M10	M12	16	22	36	BR3060/ 20 / 36
			18	17									46	BR3060/ 20 / 46
62	44	42	12	14,8	M10	M12	16	24					40	BR3060/ 22 / 40
			20	19									50	BR3060/ 22 / 50
66	46	44	12	15,3					M10	M12	16	24	42	BR3060/ 24 / 42
			22	19									52	BR3060/ 24 / 52
74	56	52	24	22	M10	M12	16	30					62	BR3060/ 30 / 62

