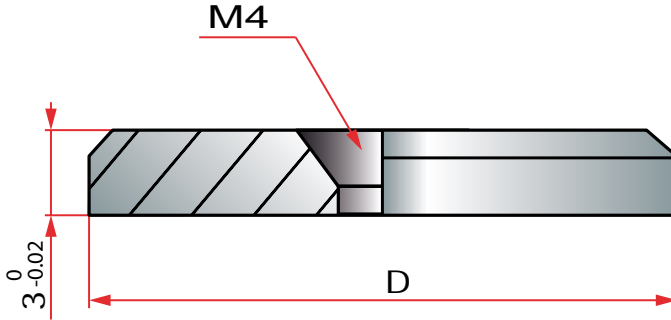


Stop pin  
 Topes placa  
 Podkładka oporowa  
 Botão de encosto  
 Butee de course d'ejection



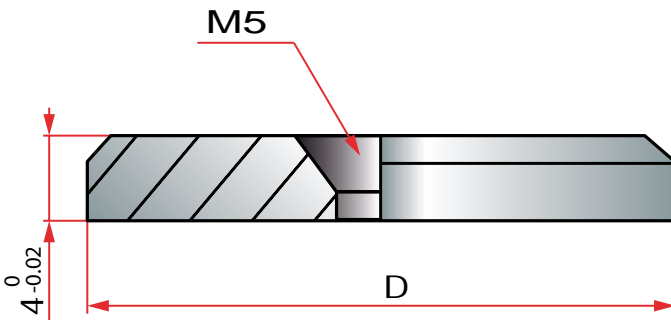
Hardness: 54 ± 2 HRC.

D	REF.
18	TPS / 18
28	TPS / 28

## TPS 1730

E 1500, Z 55

Stop pin  
 Topes placa  
 Podkładka oporowa  
 Botão de encosto  
 Butee de course d'ejection



Mat. 1.1730

D	REF.
20	TPS 1730 / 20
30	TPS 1730 / 30