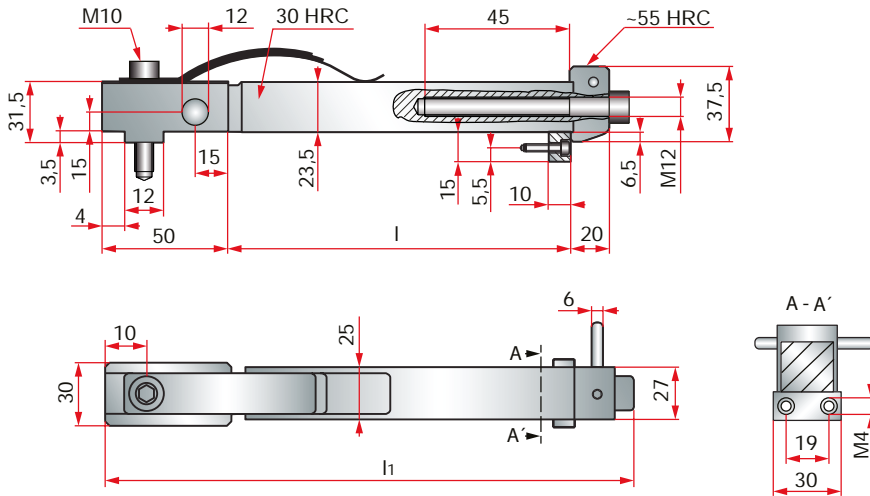


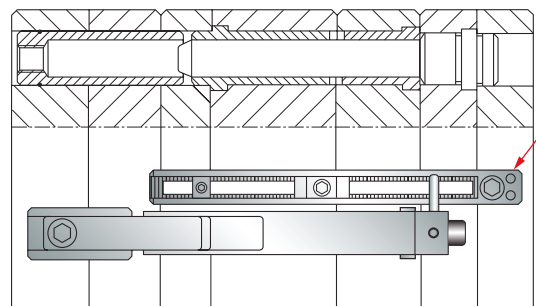
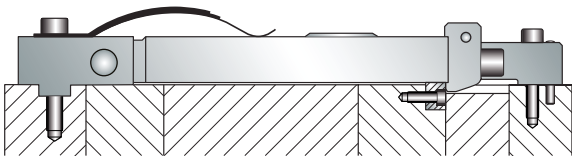
TEN 070



Elevation bar
 Tirantes de enclavamiento de placas
 Mechanizm dwustopniowego otwarcia
 Barra de trinco
 Barre de levée

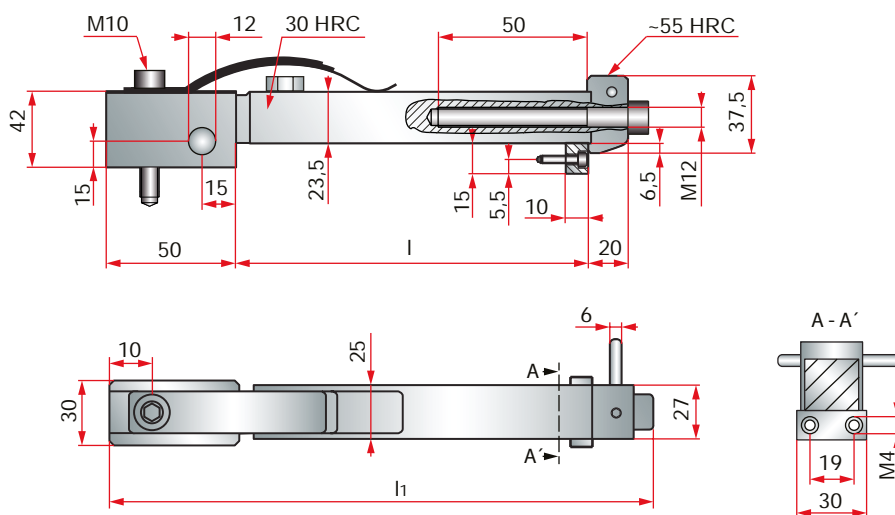


| l_1 | l | REF. |
|-------|-----|---------|
| 152 | 70 | TEN/070 |

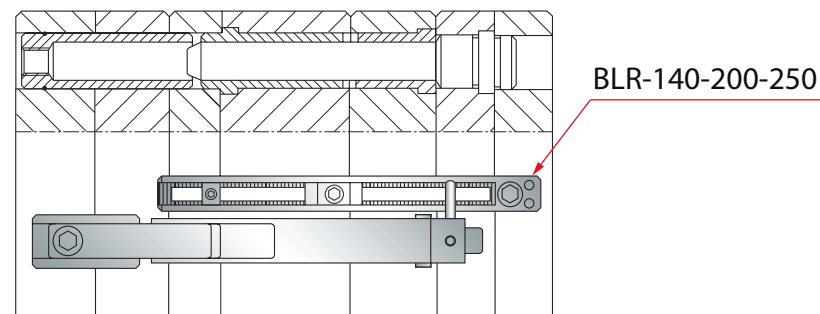
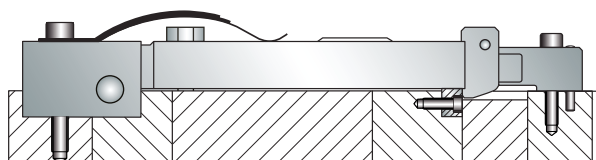


TEN 090/170/220/270

Elevation bar
 Tirantes de enclavamiento de placas
 Mechanism dwustopniowego otwarcia
 Barra de trinco
 Barre de levée



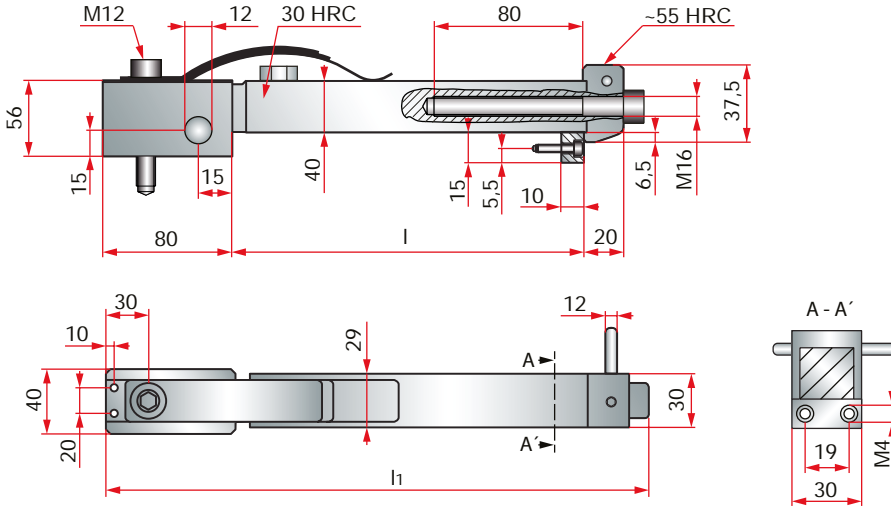
| I1 | I | REF. |
|-----|-----|----------|
| 172 | 90 | TEN/ 090 |
| 252 | 170 | TEN/ 170 |
| 302 | 220 | TEN/ 220 |
| 352 | 270 | TEN/ 270 |



TEN 256



Elevation bar
 Tirantes de enclavamiento de placas
 Mechanism dwustopniowego otwarcia
 Barra de trinco
 Barre de levée



| l1 | l | REF. |
|-----------|----------|-------------|
| 379 | 256 | TEN/ 256 |

