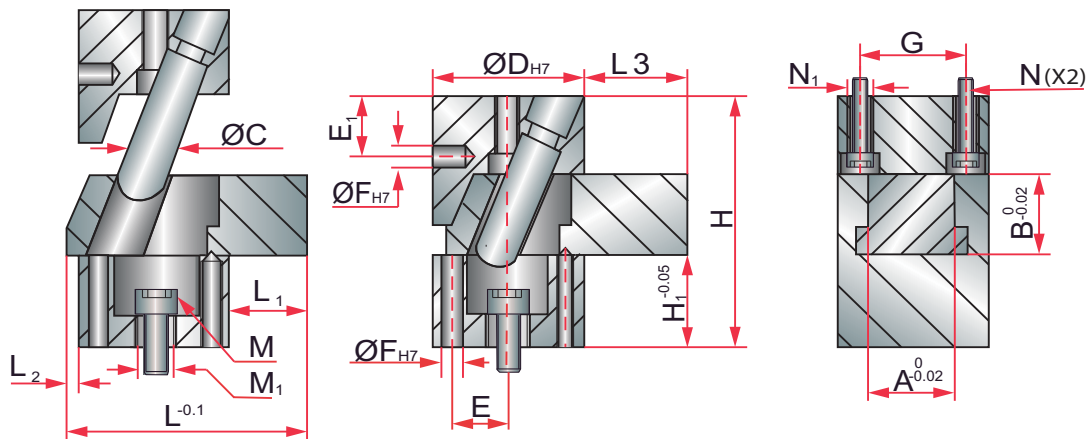
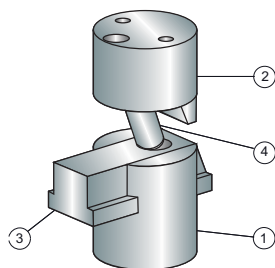


Cylindrical slide
 Corredera cilíndrica
 Zespół suwaka okrągły
 Deslizando cilíndrico
 Tiroirs standard



H1	H	G	F	E1	E	D	C	B	A	REF.
10	35,5	14	4	11,5	7,5	22	6	10	10	CC/ 101022
16	51	19	5	15,5	10,5	30	8	15	15	CC/ 151530
23	63	24			13	35	10	20	20	CC/ 202035

L	L1	L2	L3	M	M1	N	N1	Stroke
35	12,5	1,8	15	M5	M6	M3	M4	2,5
45	15,4	1,2	20	M6	M8	M4	M5	4,6
55,5	17,9	2,6	25	M8	M10	M5	M6	7,1



Part	Mat.	Treatment
1	1.2312	Nitrided
2		
3	1.2343	Hardened 52-54 HRC
4	C53	Hardened 61-64 HRC