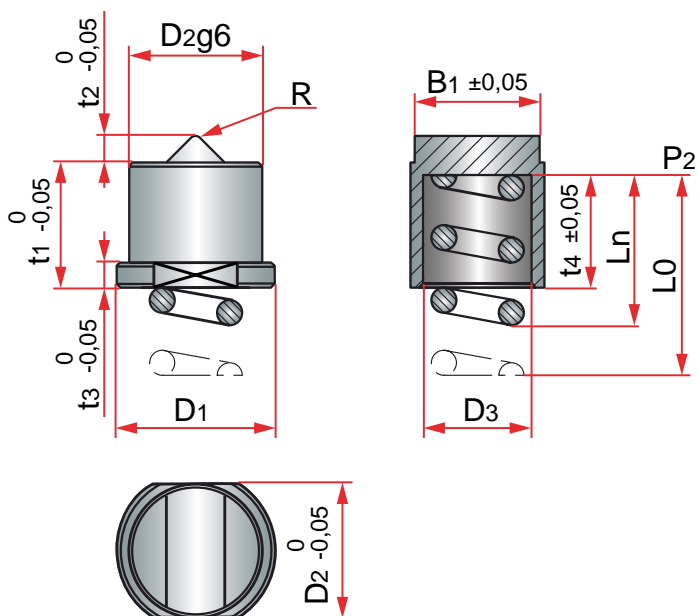


# BR5134

Slide holding devices  
 Posicionador  
 Zatrask  
 Posicionador  
 Verrous de tiroirs



Mat. : 1.2379. Hardness:  $54 \pm 2$  HRC. Maximum temperature at work:  $100^\circ\text{C}$ .

P2 (N)	LO	Ln	R	t4	t3	t2	B1	D3	D1	t1	D2	REF.
34	12	7,5	0,4	6,3	1,4	1	6,6	5,3	8,4	7	7	BR5134- 7
42	16	10	0,55	9	2	1,8	9,6	8,3	12	10	10	BR5134-10
92	18	16	0,7	13,5	3	2,8	14,4	12,4	18	15	15	BR5134-15

