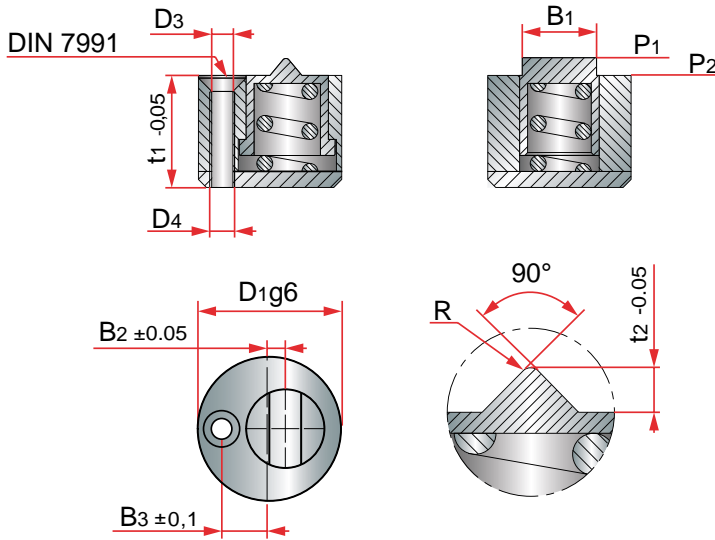


Slide holding devices
 Posicionador
 Zatrask
 Posicionador
 Verrous de tiroirs



Body mat. : 1.2344. Insert mat. : 1.2379. Hardness: 54 ± 2 HRC. Maximum temperature at work: 100°C .

P1 (N)	P2 (N)	D3	D4	R	t2	B3	B2	B1	t1	D1	REF.
28	34	M2	M3	0,4	1	4,3	1,4	6,6	10	13	BR5130/ 13
38	42	M3	M4	0,55	1,8	6	2	9,6	14	18	BR5130/ 18
	92	M4	M5	0,7	2,8	9	3	14,4	21	27	BR5130/ 27

