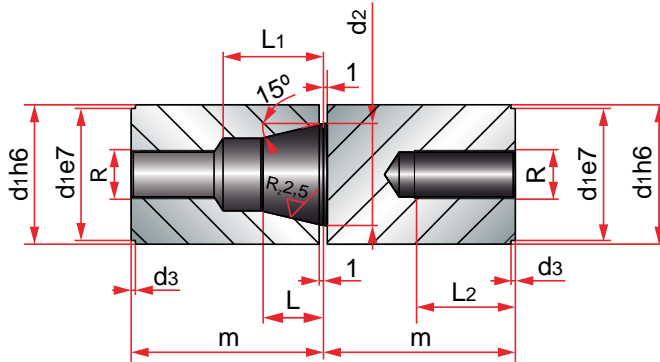


Centring plug
 Unidad de centraje
 Zespół centrujący
 Interlock
 Plot de centrage



Mat. : 1.1213. Hardness: 54 ± 2 HRC.

d2	R	L	L1	L2	d3	d1	m	REF.
8	M4	4,9	8	10	3	12	17	BRUC/12x17
10	M5	6,9		11		14		BRUC/14x17
12		7,9		10		16		BRUC/16x17
16	M8	10	13	15		20	22	BRUC/20x22
17			15	16		24	27	BRUC/20x27
18							25	BRUC/24x27
	36	BRUC/25x27						
		13,9	16		25	36	BRUC/25x36	
22	M10		20	18	30	46	BRUC/30x36	
25					32	36	BRUC/30x46	
30	M12	17,9	24	20	40	46	BRUC/40x46	
					56	BRUC/40x56		
35	M10				42	46	BRUC/42x46	
40	M14	24,9	32	25	50	56	BRUC/50x56	
46	M16	29,9	40	30	60	76	BRUC/60x76	

