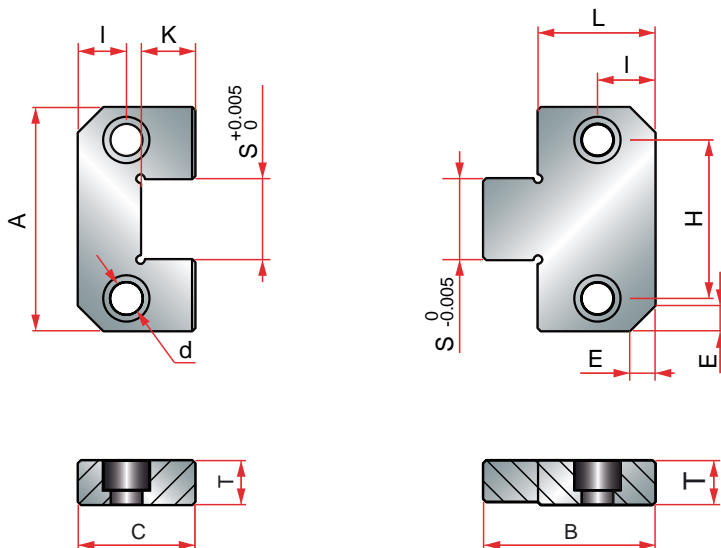


Lateral locating set  
 Centrador lateral  
 Zamek boczny  
 Bloco de travamento lateral  
 Plot de centrage lateral



Mat. : 1.2510. Hardness: 54 ± 2 HRC.

K	d	E	I	H	S	L	T	C	B	A	REF.
8,5	M6	5	7	22	12	22	13	22	30	38	BRCEL/038
9,5			11	34	17	21,5	16			21,5	50
15	M10	8	18	50	25	36	19	36	50	75	BRCEL/075
21				10	22	70				35	45
				84	45		25			125	BRCEL/125

