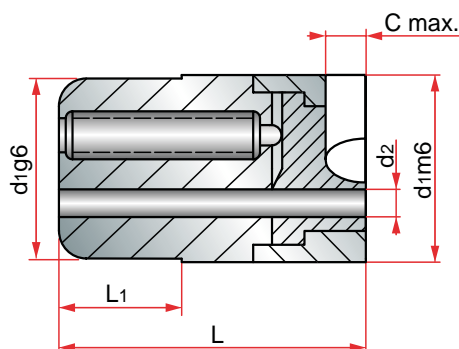


BR1716

Runner shut-off insert
 Direccionador de colada
 Odcinacz kanału
 Desvío jito
 Insert coureur coulée



Hardness: 54 ± 2 HRC. Maximum temperature at work: 120°C .

C Max.	D1	L	L1	d2	REF.
3	13	22,5	9	2	BR1716/13
4,4	16				BR1716/16
9,5	26	32	14	3	BR1716/26

Posible configuraciones / Posibles configuraciones

