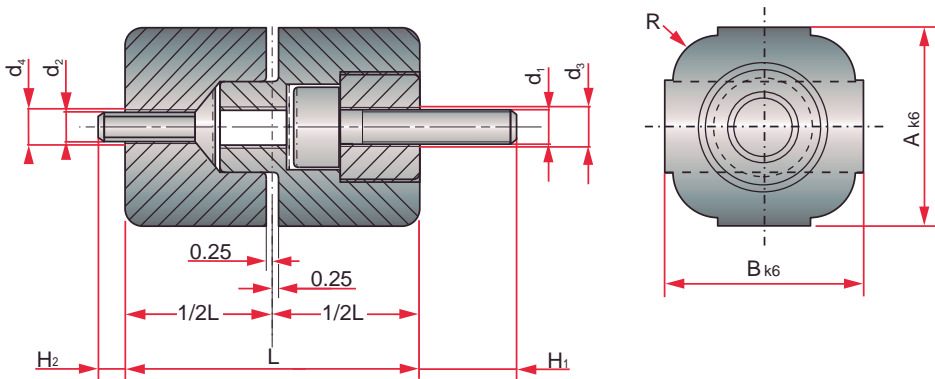


Centring plug
 Unidad de centraje
 Zespół centrujący
 Interlock
 Plot de centrage



Mat. : 1.2510. Hardness: 54 ± 2 HRC.

R	d1	d3	d2	d4	H1	H2	L	B	A	REF.
4	M5	M6	M4	M5	12	4	28	20	20	BR08/20
5	M6	M8	M5	M6	13	8	32	25	25	BR08/25
6	M8	M10	M6	M8	15	12	36	32	32	BR08/32
	M10	M12	M8	M10	17	10	45	40	40	BR08/40

