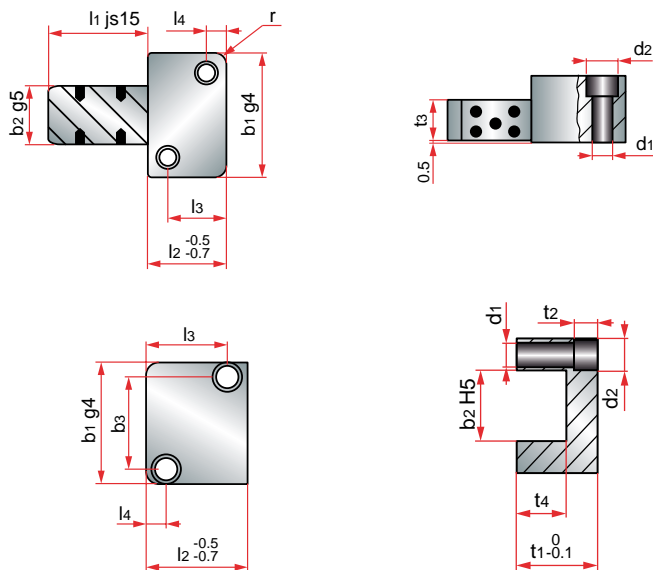


Oilles side locks
 Centrador lateral de precisión con grafito
 Zespół centrujący
 Centrador lateral de precisão com grafite
 Centreur lateral de precision avec graphite



Mat. : 1.2510. Hardness: 54 ± 2 HRC.

r	t1	t3	t4	d1	d2	t2	b3	l4	l3	l2	l1	b2	b1	REF.			
6	20	11	12	6,6	11	6,8	26	7	15	22	20	16	40	BR07/ 40A			
											40			BR07/ 40B			
	22	13	14				31	19			27	25		20	45	BR07/ 45A	
												50				BR07/ 45B	
8	25	14	15	9	15	9	35	9	27	36	32	25	50	BR07/ 50A			
											63			BR07/ 50B			
	32	19	20				45	11			35	46		40	32	63	BR07/ 63A
														80			BR07/ 63B
10	36	22	23	11	18	11	60	15	40	56	50	40	85	BR07/ 85A			
											100			BR07/ 85B			
	40	24	25				74	18			48	66		56	50	100	BR07/ 100A
														112			BR07/ 100B

