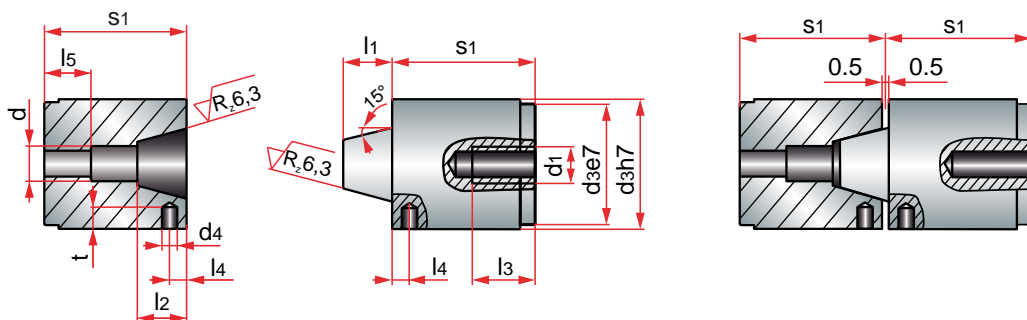
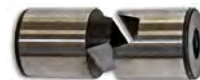


Centring plug
 Unidad de centraje
 Zespół centrujący
 Interlock
 Plot de centrage



Mat. : 1.2510. Hardness: 54 ± 2 HRC.

d4	t	l2	d	l1	l3	l4	l5	s1	d3	REF.
4	5	11,5	M10	10,5	20	4,5	16,5	36	30	BR06/30
5	7	15,5		14,5		5,5	18,5	46	42	BR06/42
6	8	18,5	M12	17,5	25	7,5	20,5	56	54	BR06/54
8	11	28,5	M16	27,5			30	25,5	76	80

