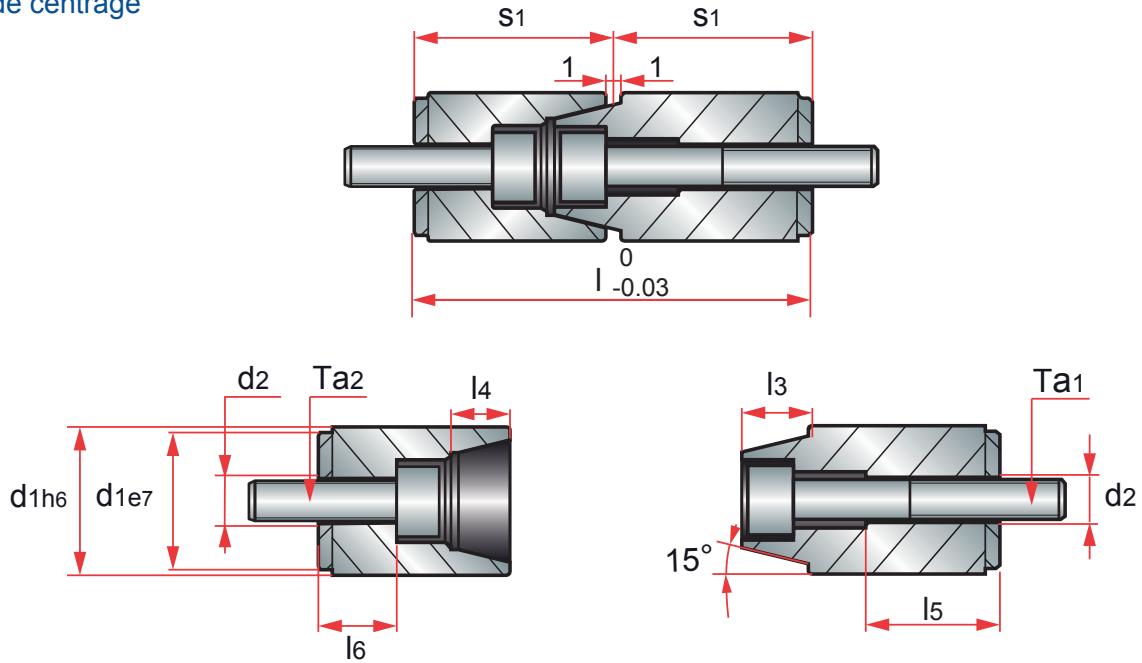


Centring plug
 Unidad de centraje
 Zespół centrujący
 Interlock
 Plot de centrage



Mat. : 1.1213. Hardness: 54 ± 2 HRC.

Ta1	Ta2	l5	l4	l	s1	l3	l6	d2	d1	REF.
M3 x 25	M3 x 16	9,60	5,00	34,00	17,00	4,50	8,50	M4	12,00	BR051/12
M4 x 25	M4 x 14	12,40	7,00			6,00	6,00	M5	14,00	BR051/14
						5,80			16,00	BR051/16
M6 x 40	M6 x 20	19,70	10,00	54,00	27,00	9,00	10,60	M8	20,00	BR051/20
		20,70	11,00			10,00	9,20		25,00	BR051/25
		21,70							26,00	BR051/26
M8 x 55	M8 x 25	25,00	16,00	72,00	36,00	14,00	12,20	M10	30,00	BR051/30
		26,00								
M8 x 70	M8 x 30	27,00	20,00	92,00	46,00	18,00	16,80		42,00	BR051/42

