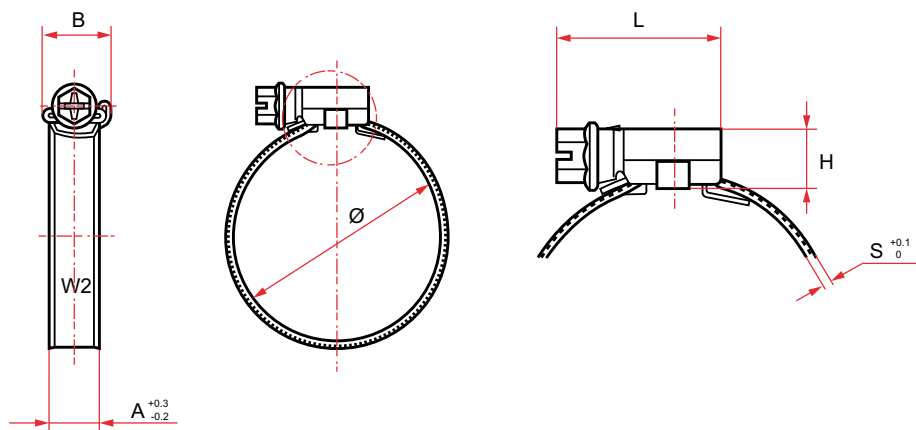


# BR8011



Hose clamp  
Abrazaderas  
Zacisk węża



Mat. : Screw-QST 36-3 (DIN 1.0213) / Headband-X6Cr17 (DIN 1.4016-AISI-430).

Ø m.m.	L	S	H	A	B	Par Nm max.	Pres Bar max.	REF.
8~12	17,5	0,65	8,4	7	10,9	1,5	30	BR8011 008-012
8~16	22,1		10,5	9	14,0	3,0	45	BR8011 008-016
12~22								BR8011 012-022
16~27	23,6	0,75				3,5	42	BR8011 016-027
20~32			36	BR8011 020-032				
25~40	25,6				4,0	32	BR8011 025-040	
30~45		28	BR8011 030-045					
32~50						24	BR8011 032-050	
40~60						19	BR8011 040-060	
50~70	26,6					17	BR8011 050-070	
60~80		15	BR8011 060-080					
70~90						13	BR8011 070-090	
80~100						11	BR8011 080-100	
90~110						10	BR8011 090-110	
100~120						9	BR8011 100-120	
110~130						8	BR8011 110-130	
120~140						8	BR8011 120-140	
130~150						6	BR8011 130-150	
140~160						5	BR8011 140-160	